



## EDELSTAHL-INDUSTRIE-PC MIT 17 ZOLL TOUCHSCREEN

### TECHNISCHE EIGENSCHAFTEN

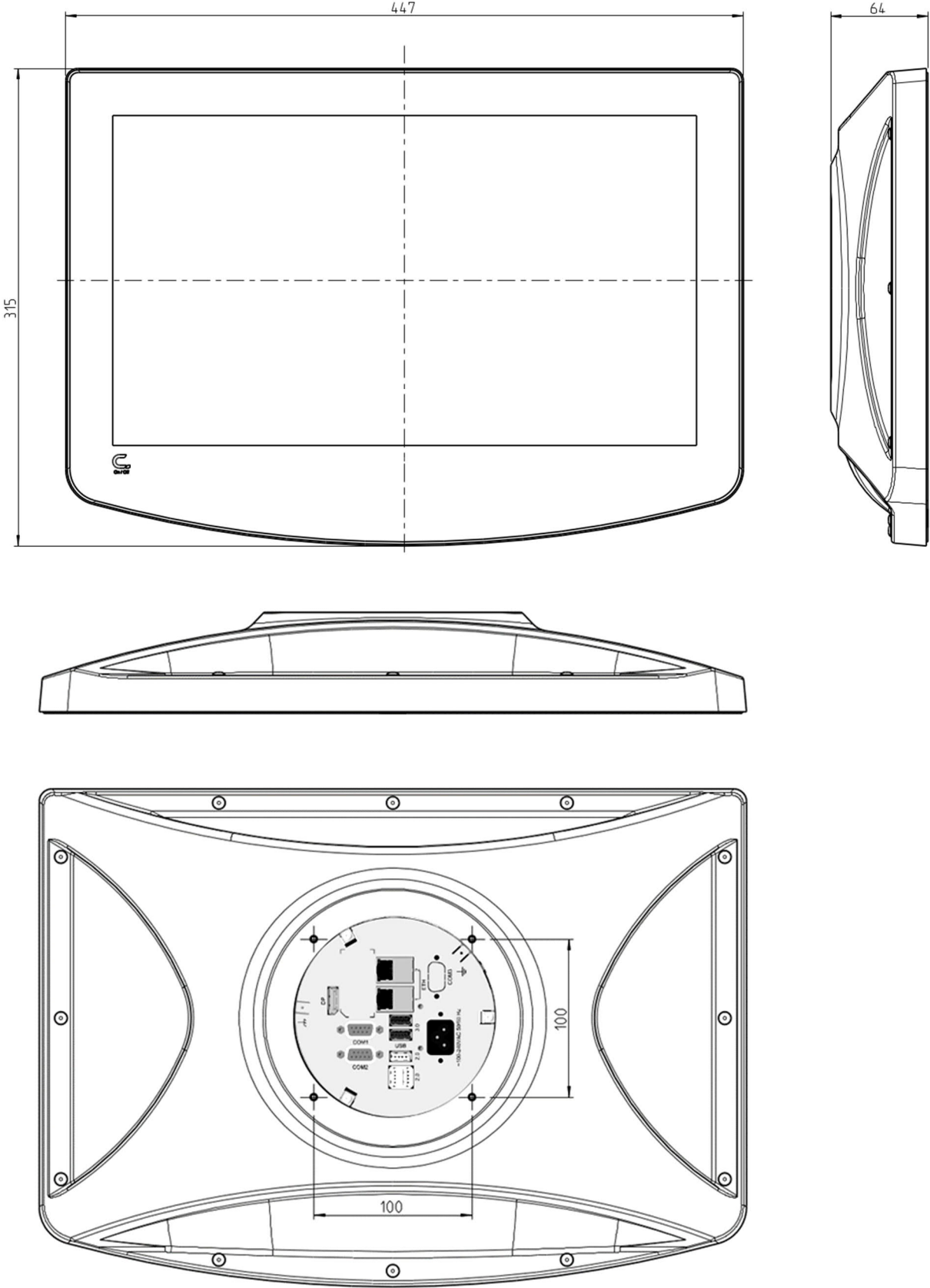
<b>Hygienic Design</b>	V4A Edelstahl-Gehäuse Spaltenfreie Abdichtung Lebensmittelechte Silikondichtungen Abgeschrägte Kanten Spezielle Hygieneschrauben Hochdruckreinigung mit branchenüblichen Reinigungsmitteln
<b>IP69k</b>	Homogen geschlossenes V4A Edelstahl Gehäuse Komplett staub- und wasserdicht Vibrationsresistent Alle Anschlüsse im Innenbereich des Haltesystems
<b>Produktsicherheit</b>	Ausschließlich industrietaugliche Komponenten Speziell angepasstes Industrie-CPU-Board Komplett passive Kühlung Homogen geschlossenes V4A Edelstahl-Gehäuse Verwendung vibrationsresistenter SSD (Solid State Disc) Konsequenter Verzicht auf mechanisch rotierende Bauteile (z.B. Lüfter)
<b>Einfache Montage</b>	Kompakte Bauweise Geringes Gewicht Bajonett-System Einsatz weniger Schrauben
<b>Langzeitverfügbarkeit</b>	Garantierte Mindestverfügbarkeit von 10 Jahren Überwiegender Einsatz von Komponenten aus dem Embedded Bereich Hersteller mit direktem Zugriff auf Produktions- und Logistikprozesse
<b>Modernste Bedienung</b>	P-CAP Multitouch Full HD-Auflösung Integriertes WLAN und Bluetooth Integrierte Leser (Legic, Mifare, HiTAG) Auch mit Handschuhen bedienbar

## TECHNISCHE DATEN

	Intel® BayTrail Board Variante	Intel® Core™ Board Variante
<b>Gehäuse</b>		
Material	V4A	V4A
Schutzart	IP69k	IP69k
Maße (HxBxT)	315 x 447 x 64	315 x 447 x 64
Gewicht	5,9 kg	5,9 kg
<b>Display</b>		
Diagonale	17.3 Zoll	17.3 Zoll
Auflösung	1920 x 1080	1920 x 1080
Touch	P-CAP	P-CAP
Hintergrundbeleuchtung	LED / 400 cd/m <sup>2</sup>	LED / 400 cd/m <sup>2</sup>
<b>Rechner</b>		
CPU (x86)	Intel® Quad Core	Intel® Core™ i5
CPU-Frequenz	1,91 GHz	2,90 GHz
Memory	bis 8 GB	bis 8 GB
<b>Festspeicher</b>		
Solid State (mSATA)	bis 512 GB	bis 512 GB
Festplatte HDU 2.5"	bis 1 TB	bis 1 TB
<b>Anschlüsse</b>		
Ethernet	2 x 100/1000 Mbit	2 x 100/1000 Mbit
USB-Port	4 x USB 2.0 1 x USB 3.0	3 x USB 2.0 2 x USB 3.0 1 x Display Port
Erweiterungs-Slots	2 x PCI Express Mini Card Slot 1 x SD-Card Slot	2 x PCI Express Mini Card Slot 1 x m.2 Socket
<b>Erweiterungskarten</b>		
	2 x Serial Port (RS-232/422/485)	2 x Serial Port (RS-232/422/485)
<b>Mikrocontroller für</b>		
	Power Management Touchkontroller Spannungs- und Temperaturmessung Kontrolle der Hintergrundbeleuchtung	Power Management Touchkontroller Spannungs- und Temperaturmessung Kontrolle der Hintergrundbeleuchtung
<b>Umgebungsbedingungen</b>		
Umgebungstemperatur	-5°C (optional: -28°C) bis + 50°C	-5°C (optional: -28°C) bis + 50°C
Lagertemperatur	-40°C bis + 80°C	-40°C bis + 80°C
Max. rel. Luftfeuchte	95 % bei 40°C nicht kondensierend	95 % bei 40°C nicht kondensierend
<b>Spannungsversorgung</b>		
	12 / 24 V bzw. 230 VAC	12 / 24 V bzw. 230 VAC
<b>Betriebssystem</b>		
	Microsoft Windows® 10 Microsoft Windows® 8 Microsoft Windows® 7 Linux Android	Microsoft Windows® 10 Microsoft Windows® 8 Microsoft Windows® 7 Linux Android

TECHNISCHE ZEICHNUNGEN (Intel® Core i5-Board)

(Maßangaben in mm)



TECHNISCHE ZEICHNUNGEN (Intel® BayTrail Board)

(Maßangaben in mm)

