



SR-1000

Autofokus-Codeleser



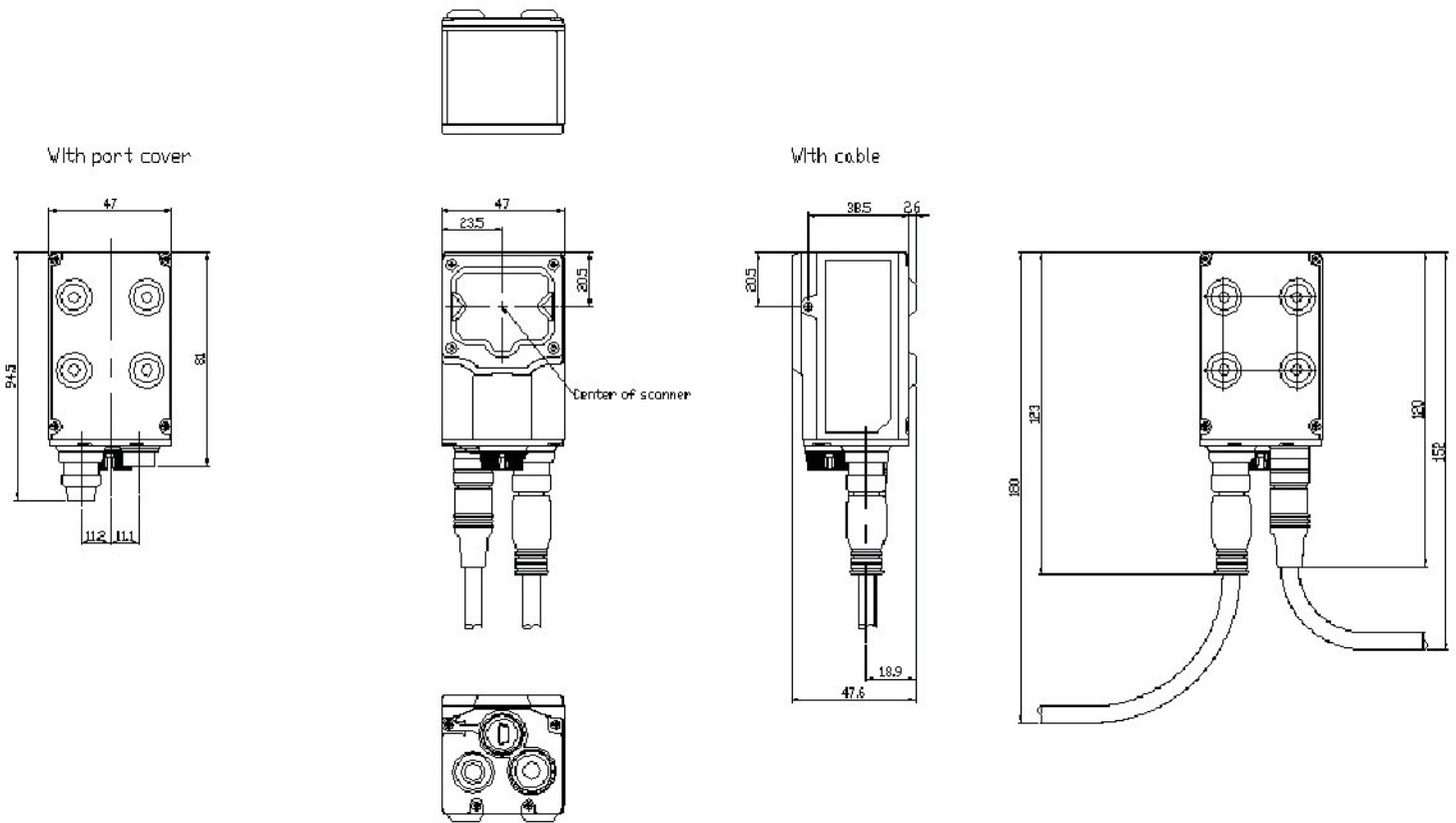
**TECHNISCHE DATEN**

Modell		SR-1000	
Typ		Standardmodell	
Empfänger	Sensor	CMOS-Bildempfänger	
	Pixelanzahl	1280 × 1024 Pixel	
Lichtquelle	Beleuchtung	Rote LED mit hoher Leuchtkraft	
	Pointer	Grüne LED mit hoher Leuchtkraft	
Fokuseinstellung		Autofokus <sup>**1</sup>	
Technische Daten der Ein- und Ausgänge	Steuereingang	Anzahl	2
E/A		Eingangstyp	Bidirektionaler Spannungseingang
Technische Daten der Ein- und Ausgänge		Maximale Spannung	26,4 VDC
		Minimale Einschaltspannung	15 VDC
Technische Daten der Ein- und Ausgänge	Max. Ausschaltstrom	0,2 mA oder weniger	
Technische Daten der Ein- und Ausgänge	Steuerausgang	Anzahl	3
Technische Daten der Ein- und Ausgänge		Ausgangstyp	MOS-Fotorelaisausgang
Technische Daten der Ein- und Ausgänge		Maximale Nennwerte	30 VDC
Technische Daten der Ein- und Ausgänge		Maximaler Laststrom	1 Ausgang : 50 mA oder weniger, 3 Ausgänge : 100 mA oder weniger
E/A		Leckstrom, wenn AUS	0,1 mA oder weniger
Technische Daten der Ein- und Ausgänge	Ethernet	Kommunikationsstandard	IEEE-802.3-konform, 10BASE-T/100BASE-TX
		Unterstütztes Protokoll	TCP/IP, SNMP, FTP, BOOTP, MC Protocol, Omron SPS link, KV STUDIO, EtherNet/IP <sup>TM</sup> , PROFINET
Technische Daten der Ein- und Ausgänge	Serielle Kommunikation	Kommunikationsstandard	RS-232C
Technische Daten der Ein- und Ausgänge		Übertragungsgeschwindigkeit	9600, 19200, 38400, 57600, 115200 Bit/s
E/A	USB	Unterstütztes Protokoll	No-Protocol, MC-Protokoll, SYSWAY, KV STUDIO
		Kommunikationsstandard	Gemäß USB 2.0 (Fullspeed)
Lesen	Unterstützte Codes	2D	QR, MicroQR, DataMatrix (ECC200), GS1 DataMatrix, PDF417, Micro PDF417, GS1 Composite (CC-A, CC-B, CC-C)
		Strichcode	CODE39, ITF, 2of5 (Industrial 2of5), COOP 2of5, NW-7 (Codabar), CODE128, GS1-128, GS1 DataBar, CODE93, JAN/EAN/UJC, Trioptic CODE39, CODE39 Full ASCII, Pharmacode
	Kleinstmögliche Auflösung	2D	0,063 mm
		Strichcode	0,082 mm
	Leseabstand	110 bis 1000 mm	
Sichtfeld	122 × 97 mm (Richtwert in 400 mm Entfernung)		
Nennwerte	Stromspannung	24 VDC ±10%	
	Stromverbrauch	Circa 700 mA	
Umgebungsbeständigkeit	Schutzart	IP65	
	Umgebungstemperatur	0 bis +45°C	
	Lagertemperatur	-10 bis +50°C	
	Luftfeuchtigkeit im Betrieb	35 bis 85% r. F. (keine Kondensation)	
	Lagerfeuchtigkeit		
	Umgebungsbeleuchtung	Sonnenlicht : 10000 Lux, Glühlampe : 6000 Lux, Leuchtstoffröhre : 2000 Lux	
	Betriebsumgebung	Kein Staub, keine ätzenden Gase	
Vibrationen	10 bis 55 Hz, Doppellamplitude : 0,75 mm, je 3 Stunden in X-, Y- und Z-Richtung		

Gewicht	Circa 200 g
**1 Der Brennpunkt kann während der Installation automatisch angepasst werden.	

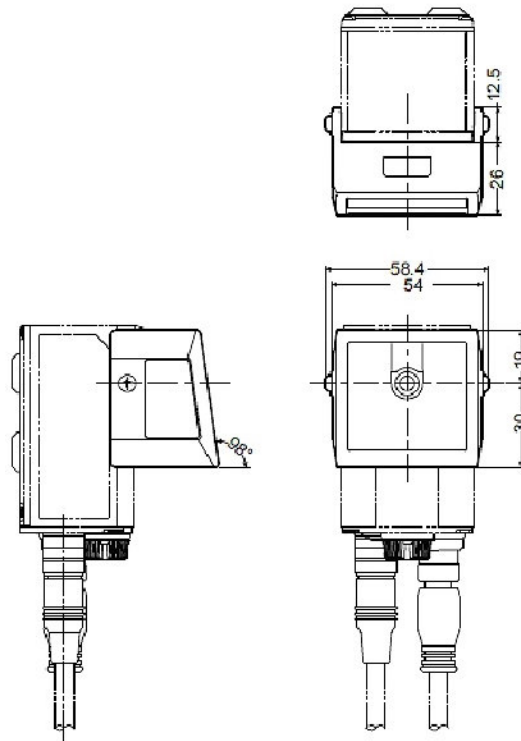
Abmessungen

sr-1000\_1000w\_4\_dimension\_01.gif



sr1000\_10ah\_dimension\_01.gif

SR-1000\_SR-10AH



sr1000\_10ar\_dimension\_01.gif

SR-1000\_SR-AR

